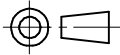
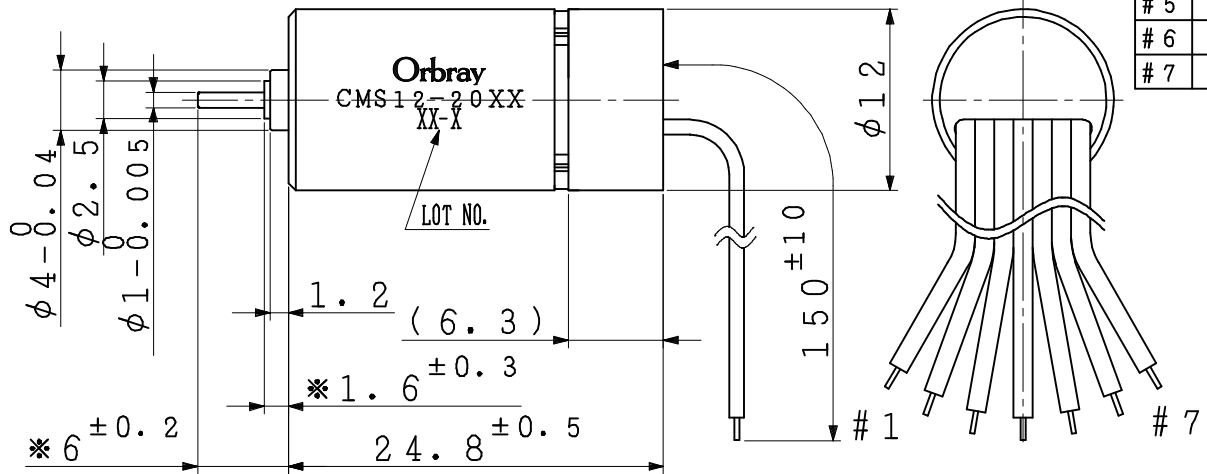
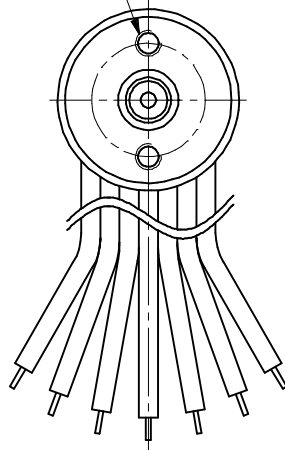


Orbray



2×M1.7×0.35  
DEPTH0.8  
P.C.D. 7.5±0.05



OPTICAL ENCODER  
ELECTRICAL CONNECTIONS  
PULSE/REV

# 1	(MOTOR+)
# 2	Vcc(DC5V±10%)
# 3	Ch. A
# 4	Ch. B
# 5	Ch. Z
# 6	GND
# 7	(MOTOR-)

NOTE 1) MARKED(\*) IS SHAFT LENGTH MEASURED WHEN IT IS PUSHED TO MOTOR SIDE.

\*印寸法はシャフトをモータ側に押しつけた時の値を示す。

2) LOT NO.

EXAMPLE) JANUARY, 2018

「18-A」

JANUARY:A, FEBRUARY:B...DECEMBER:L

1月:A、2月:B...12月:L

「-」 :MADE IN THAILAND

「-」有り :海外工場生産

「-」NONE :MADE IN JAPAN

「-」無し :国内工場生産

THE END TWO DIGIT OF CHRISTIAN YEAR

西暦年数末尾数字2桁

3) THE LEAD WIRE IS AWG28 UL4539.

リード線はAWG28 UL4539を使用する。

4) OUTSIDE DIAMETER IS NOT APPLIED TO THE CAULKING.

外径寸法公差はカシメ部を除く。

5) 2×M1.7 AND LEAD WIRE DRAWING POSITIONS ARE OUT OF DIMENSIONAL CONTROL.

2×M1.7とリード線引き出し角度は寸法管理外とする。

TOLERANCE				△/×							
DIMENSION(±)			ANGLE	△/×							
	0	1	2	3							
L≤6	0.05	0.1	0.1	0.2	±1°						
6<L≤30	0.1	0.1	0.2	0.5							
30<L≤120	0.15	0.2	0.3	0.8							
120<L	0.2	0.3	0.5	1.2							
MATERIAL	FINISH	QTY.	SCALE	2/1	TYPE	CMS12-20 0	DATE	NOTE	DRW.	CHK.	APPD.
			UNIT	1/1mm	TITLE	OUTLINE DRAWING					
APPD.	CHK.	DSGN.	DRW.	DWG.NO.							
				REF.NO.							
		15-Jan-18	15-Jan-18	CHK.NO.		REMARK	Rev. 00				